

look into the future



 **thermofin**[®]
heat exchangers - GERMANY



Verflüssiger - Doppelblock "V-Form"
condenser - double coil "V-shape"

TCD

3.1.3.

TCD.1-091-25-A-N-D5-BD

thermofin® Verflüssiger thermofin® condenser	Rohrreihen rows of tubes B = 3 / C = 4 / D = 5
Aufstellung installation D - Doppelblock "V-Form" D - double coil "V-shape"	Lamellengeometrie fin pattern
Version version	Frequenz frequency 5 = 50 Hz / 6 = 60 Hz / E = EC
Ventilator [mm] fan [mm] 080 = 800, 091 = 910	Elektroanschluss electric supply D = 400 V 3 Ph. Δ S = 400 V 3 Ph. Y
Ventilatorreihen rows of fans	Geräuschgruppe sound level N = normal / normal M = mittelleise / medium silent L = leise / silent S = sehr leise / very silent E = extrem leise / extremely silent
Anzahl Ventilatoren pro Reihe number of fans per row 2, 3, 4, 5, 6, 7, 8, 9	
Gerätemodul unit module	

thermofin® Verflüssiger "V-Form"

Die Verflüssiger der **thermofin®** Baureihe TCD zeichnen sich durch ihre hohe Nennleistung aus und nehmen eine vergleichsweise geringe Aufstellfläche in Anspruch. Die Luft wird dabei seitlich angesaugt und nach oben ausgeblasen. Der für eine Außenanstellung bei speziellen Umgebungsbedingungen häufig ausschlaggebende Geräuschpegel ist durch den Einsatz von Ventilatoren der neuesten Generation besonders niedrig.

thermofin® condenser "V-shape"

The condensers of **thermofin®**'s series TCD are characterised by their high nominal capacity and claim only a relatively small set-up area. The air is drawn in sideways and blown out upwards. The sound level which is crucial for outdoor installation at specific environmental conditions is particularly low due to the usage of fans of the latest generation.

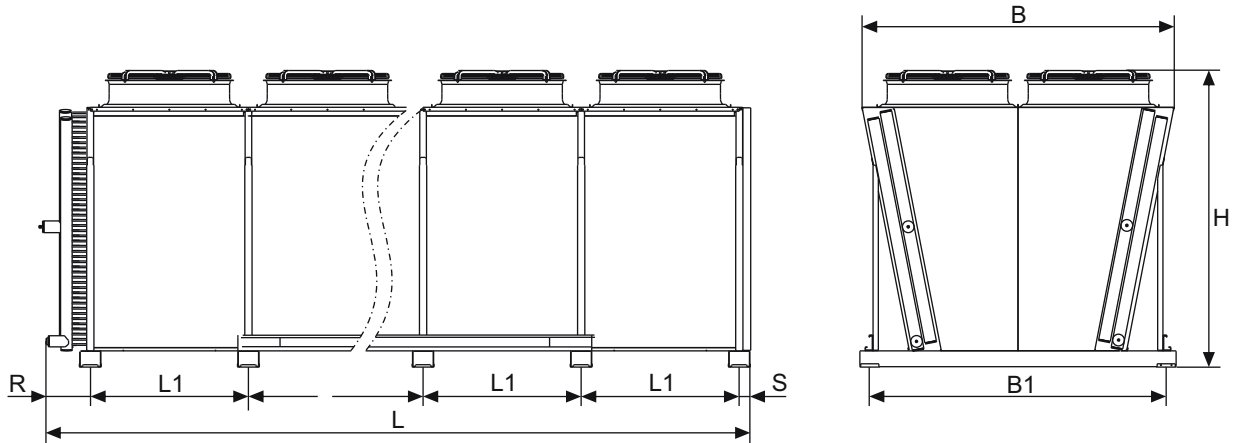
Energiesparende EC-Technologie

Der Verbrauch an elektrischer Energie kann durch EC-Ventilatoren erheblich reduziert werden. Die Ventilatoren sind stufenlos regelbar und über den gesamten Drehzahlbereich energetisch vorteilhaft. Die Ansteuerung erfolgt über ein TCS "**thermofin®** control system" oder wahlweise direkt via MODBUS oder 0 - 10 V Steuersignal. **thermofin®** bietet neuste EC-Technologie als komplette Lösung mit Druck- oder Temperatursensoren.



Energy-saving EC-technology

Power consumption can be reduced considerably by using EC-fans. The fans are continuously variable and work at minimum power consumption within the complete speed range. The fan control can be effected via TCS "**thermofin®** control system" or optionally directly via MODBUS or a 0 - 10 V control signal. **thermofin®** offers the latest EC-technology as a complete solution with pressure or temperature sensor system.



Ventilatoren fans		Abmessungen dimensions						
		L	B	H	L1	B1	R	S
		mm	mm	mm	mm	mm	mm	mm
080	4	2895	2170	2300	1200	2050	410	85
	6	4095	2170	2300	1200	2050	410	85
	8	5295	2170	2300	1200	2050	410	85
	10	6495	2170	2300	1200	2050	410	85
	12	7695	2170	2300	1200	2050	410	85
	14	8895	2170	2300	1200	2050	410	85
	16	10095	2170	2300	1200	2050	410	85
18	11295	2170	2300	1200	2050	410	85	
091	4	2895	2370	2300	1200	2250	410	85
	6	4095	2370	2300	1200	2250	410	85
	8	5295	2370	2300	1200	2250	410	85
	10	6495	2370	2300	1200	2250	410	85
	12	7695	2370	2300	1200	2250	410	85
	14	8895	2370	2300	1200	2250	410	85
	16	10095	2370	2300	1200	2250	410	85
18	11295	2370	2300	1200	2250	410	85	

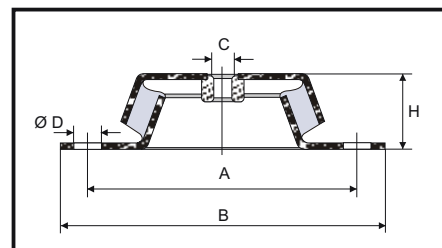
Schwingmetallfüße

Optional sind Schwingmetallfüße in der abgebildeten Ausführung oder mit Abreißsicherung lieferbar.

Einsatzbereich range of application	A	B	C	D	H
kg	mm	mm	-	mm	mm
≤ 150	110	128	M10	9	30
> 150 - 400	140	170	M12	13	39
> 400 - 850	132	168	M16	12,5	52

Vibration dampers

Vibration dampers are optionally available in common version (see drawing) or with tear-off safety mechanism.



Ventilatordurchmesser 910 mm fan diameter 910 mm

		Nennleistung nominal capacity		Schalldruckpegel sound pressure level		Luftvolumenstrom airflow		Motor motor	Fläche surface	Rohrvolumen tube volume	Gewicht weight
		R404A $\Delta t = 15 \text{ K}$									
		kW		dB(A) 5 m		m ³ /h		400 V 3 Ph. 50 Hz	m ²	l	kg
		Δ	Y	Δ	Y	Δ	Y				
Geräuschgruppe N sound level N	091-22-A-N_-BC	424	366	68	62	115980	90950	Δ P = 3,80 kW I = 2,70 A n = 880 min ⁻¹ Y P = 2,50 kW I = 4,30 A n = 700 min ⁻¹	942	96,2	1110
	091-22-A-N_-BD	470	398	68	62	111110	86600		1177	120,2	1190
	091-23-A-N_-BC	635	548	70	64	173970	136420		1412	143,0	1580
	091-23-A-N_-BD	705	592	70	64	166660	129890		1765	178,0	1680
	091-24-A-N_-BC	824	724	71	65	231960	181890		1883	189,9	2040
	091-24-A-N_-BD	929	794	71	65	222210	173190		2354	236,3	2180
	091-25-A-N_-BC	1060	910	71	65	289950	227370		2354	236,7	2500
	091-25-A-N_-BD	1172	987	71	65	277760	216480		2942	295,9	2670
	091-26-A-N_-BC	1270	1097	72	66	347940	272840		2825	283,6	2950
	091-26-A-N_-BD	1411	1192	72	66	333310	259780		3531	354,5	3170
	091-27-A-N_-BC	1468	1276	72	66	405920	318310		3295	330,4	3420
	091-27-A-N_-BD	1641	1393	72	66	388860	303070		4119	413,0	3670
	091-28-A-N_-BC	1648	1447	73	67	463910	363780		3766	377,3	3880
	091-28-A-N_-BD	1858	1588	73	67	444410	346370		4708	471,6	4160
091-29-A-N_-BC	1805	1606	73	67	521900	409250	4237	424,1	4340		
091-29-A-N_-BD	2059	1776	73	67	499960	389670	5296	530,2	4660		
Geräuschgruppe M sound level M	091-22-A-M_-BC	381	326	62	55	96970	76360	Δ P = 2,48 kW I = 3,16 A n = 885 min ⁻¹ Y P = 1,57 kW I = 2,90 A n = 685 min ⁻¹	942	96,2	1050
	091-22-A-M_-BD	416	347	62	55	92570	71940		1177	120,2	1120
	091-23-A-M_-BC	571	484	64	57	145460	114530		1412	143,0	1480
	091-23-A-M_-BD	618	522	64	57	138860	107910		1765	178,8	1590
	091-24-A-M_-BC	751	650	65	58	193940	152710		1883	189,9	1900
	091-24-A-M_-BD	830	698	65	58	185140	143880		2354	236,3	2050
	091-25-A-M_-BC	948	810	65	58	242420	190890		2354	236,7	2330
	091-25-A-M_-BD	1035	866	65	58	231430	179850		2942	295,9	2510
	091-26-A-M_-BC	1142	978	66	59	290910	229060		2825	283,6	2760
	091-26-A-M_-BD	1249	1043	66	59	277710	215820		3531	354,5	2970
	091-27-A-M_-BC	1327	1142	66	59	339390	267240		3295	330,4	3190
	091-27-A-M_-BD	1458	1221	66	59	323990	251790		4119	413,0	3440
	091-28-A-M_-BC	1501	1301	67	60	387870	305410		3766	377,3	3610
	091-28-A-M_-BD	1660	1396	67	60	370280	287760		4708	471,6	3900
091-29-A-M_-BC	1661	1452	67	60	436360	343590	4237	424,1	4050		
091-29-A-M_-BD	1852	1567	67	60	416560	323730	5296	530,2	4360		
Geräuschgruppe L sound level L	091-22-A-L_-BB	269	220	53	45	72930	54350	Δ P = 1,15 kW I = 2,78 A n = 650 min ⁻¹ Y P = 0,64 kW I = 1,36 A n = 475 min ⁻¹	706	72,1	960
	091-22-A-L_-BC	303	243	53	45	68610	50120		942	96,2	1040
	091-22-A-L_-BD	322	251	53	45	64910	46700		1177	120,2	1110
	091-23-A-L_-BB	403	332	55	47	109400	81520		1059	107,3	1350
	091-23-A-L_-BC	453	365	55	47	102910	75180		1412	143,0	1460
	091-23-A-L_-BD	485	376	55	47	97360	70040		1765	178,8	1570
	091-24-A-L_-BB	532	445	56	48	145860	108690		1412	141,3	1740
	091-24-A-L_-BC	607	486	56	48	137210	100240		1883	189,9	1880
	091-24-A-L_-BD	647	501	56	48	129810	93390		2354	236,3	2020
	091-25-A-L_-BB	668	549	56	48	182330	135860		1765	177,5	2120
	091-25-A-L_-BC	748	606	56	48	171510	125300		2354	236,7	2300
	091-25-A-L_-BD	806	628	56	48	162260	116730		2942	294,6	2480
	091-26-A-L_-BB	805	666	57	49	218790	163030		2118	212,7	2510
	091-26-A-L_-BC	909	724	57	49	205820	150360		2825	283,6	2720
	091-26-A-L_-BD	965	751	57	49	194710	140080		3531	354,5	2930
	091-27-A-L_-BB	938	779	57	49	255260	190200		2472	247,8	2900
	091-27-A-L_-BC	1063	849	57	49	240120	175410		3295	330,4	3140
	091-27-A-L_-BD	1131	874	57	49	227160	163430		4119	413,0	3390
	091-28-A-L_-BB	1064	890	58	50	291720	217370		2825	283,0	3280
091-28-A-L_-BC	1213	972	58	50	274420	200470	3766	377,3	3560		
091-28-A-L_-BD	1295	1002	58	50	259610	186770	4708	471,6	3850		
091-29-A-L_-BB	1182	996	58	50	328180	244540	3178	318,1	3670		
091-29-A-L_-BC	1358	1093	58	50	308720	225530	4237	424,1	3990		
091-29-A-L_-BD	1455	1129	58	50	292070	210120	5296	530,2	4310		
Geräuschgruppe S sound level S	091-22-A-S_-BB	251	203	51	43	65420	48050	Δ P = 0,87 kW I = 2,78 A n = 640 min ⁻¹ Y P = 0,45 kW I = 1,00 A n = 450 min ⁻¹	706	72,1	950
	091-23-A-S_-BB	371	307	53	45	98120	72070		1059	107,3	1320
	091-24-A-S_-BB	499	410	54	46	130830	96090		1412	141,3	1700
	091-25-A-S_-BB	623	508	54	46	163530	120110		1765	177,5	2070
	091-26-A-S_-BB	752	612	55	47	196240	144130		2118	212,7	2450
	091-27-A-S_-BB	878	717	55	47	228940	168150		2472	247,8	2830
	091-28-A-S_-BB	999	820	56	48	261650	192170		2825	283,0	3200
091-29-A-S_-BB	1113	920	56	48	294350	216190	3178	318,1	3590		
Geräuschgruppe E sound level E	091-22-A-E_-BB	-	217	-	48	-	53110	- Y P = 0,54 kW I = 1,1 A n = 500 min ⁻¹	706	72,1	970
	091-23-A-E_-BB	-	327	-	50	-	79660		1059	107,3	1360
	091-24-A-E_-BB	-	438	-	51	-	106210		1412	141,3	1750
	091-25-A-E_-BB	-	541	-	51	-	132760		1765	176,2	2140
	091-26-A-E_-BB	-	656	-	52	-	159310		2118	212,7	2530
	091-27-A-E_-BB	-	767	-	52	-	185860		2472	247,8	2920
	091-28-A-E_-BB	-	876	-	53	-	212410		2825	283,0	3310
091-29-A-E_-BB	-	982	-	53	-	238960	3178	318,1	3700		

Ventilator Durchmesser 800 mm fan diameter 800 mm

		Nennleistung nominal capacity		Schalldruckpegel sound pressure level		Luftvolumenstrom airflow		Motor motor	Fläche surface	Rohrvolumen tube volume	Gewicht weight	
		R404A Δt = 15 K										
		kW		dB(A) 5m		m³/h						
		Δ	Y	Δ	Y	Δ	Y					
Geräuschgruppe N sound level N	080-22-A-N--BC	341	286	59	53	81770	63720	Δ P = 1,80 kW I = 3,00 A n = 690 min⁻¹ Y P = 1,15 kW I = 2,20 A n = 690 min⁻¹	942	96,2	1060	
	080-22-A-N--BD	369	309	59	53	78920	61130		1177	120,2	1140	
	080-23-A-N--BC	504	431	61	55	122650	95580		1412	143,0	1510	
	080-23-A-N--BD	557	464	61	55	118380	91690		1765	178,8	1610	
	080-24-A-N--BC	679	577	62	56	163530	127440		1883	189,9	1940	
	080-24-A-N--BD	745	619	62	56	157840	122250		2354	236,3	2090	
	080-25-A-N--BC	848	714	62	56	204410	159300		2354	236,7	2380	
	080-25-A-N--BD	921	771	62	56	197300	152810		2942	294,6	2560	
	080-26-A-N--BC	1024	863	63	57	245300	191150		2825	283,6	2820	
	080-26-A-N--BD	1116	922	63	57	236760	183370		3531	354,5	3040	
	080-27-A-N--BC	1194	1010	63	57	286180	223010		3295	330,4	3270	
	080-27-A-N--BD	1306	1081	63	57	276220	213940		4119	413,0	3520	
	080-28-A-N--BC	1358	1154	64	58	327060	254870		3766	377,3	3710	
	080-28-A-N--BD	1491	1238	64	58	315680	244500		4708	471,6	3990	
080-29-A-N--BC	1513	1294	64	58	367940	286730	4237	424,1	4150			
080-29-A-N--BD	1670	1392	64	58	355140	275060	5296	530,2	4470			
Geräuschgruppe M sound level M	-	-	-	-	-	-	-	-	-	-	-	
	-	-	-	-	-	-	-		-	-	-	-
	-	-	-	-	-	-	-		-	-	-	-
	-	-	-	-	-	-	-		-	-	-	-
	-	-	-	-	-	-	-		-	-	-	-
	-	-	-	-	-	-	-		-	-	-	-
	-	-	-	-	-	-	-		-	-	-	-
	-	-	-	-	-	-	-		-	-	-	-
	-	-	-	-	-	-	-		-	-	-	-
	-	-	-	-	-	-	-		-	-	-	-
Geräuschgruppe L sound level L	080-22-A-L--BB	242	203	51	47	61840	47930	Δ P = 0,80 kW I = 1,35 A n = 670 min⁻¹ Y P = 0,49 kW I = 1,00 A n = 510 min⁻¹	706	72,1	990	
	080-22-A-L--BC	272	226	51	47	59190	45530		942	96,2	1060	
	080-22-A-L--BD	292	236	51	47	56840	43440		1177	118,6	1140	
	080-23-A-L--BB	359	306	53	49	92750	71890		1059	107,3	1400	
	080-23-A-L--BC	410	339	53	49	88790	68300		1412	143,0	1510	
	080-23-A-L--BD	439	355	53	49	85250	65160		1765	178,8	1610	
	080-24-A-L--BB	482	409	54	50	123670	95860		1412	141,3	1800	
	080-24-A-L--BC	548	452	54	50	118390	91060		1883	189,9	1940	
	080-24-A-L--BD	585	473	54	50	113670	86870		2354	237,3	2090	
	080-25-A-L--BB	601	507	54	50	154580	119820		1765	177,5	2210	
	080-25-A-L--BC	680	565	54	50	147980	113830		2354	236,7	2380	
	080-25-A-L--BD	731	592	54	50	142090	108590		2942	294,6	2560	
	080-26-A-L--BB	726	611	55	51	185500	143780		2118	212,7	2610	
	080-26-A-L--BC	818	674	55	51	177580	136590		2825	283,6	2820	
	080-26-A-L--BD	870	709	55	51	170500	130310		3531	352,9	3040	
	080-27-A-L--BB	847	716	55	51	216410	167750		2472	247,8	3020	
080-27-A-L--BC	959	789	55	51	207170	159360	3295	330,4	3270			
080-27-A-L--BD	1022	823	55	51	198920	152020	4119	413,0	3520			
080-28-A-L--BB	965	819	56	52	247330	191710	2825	283,0	3420			
080-28-A-L--BC	1096	905	56	52	236770	182120	3766	377,3	3710			
080-28-A-L--BD	1171	945	56	52	227340	173740	4708	471,6	3990			
080-29-A-L--BB	1078	919	56	52	278250	215670	3178	318,1	3830			
080-29-A-L--BC	1230	1018	56	52	266360	204890	4237	424,1	4150			
080-29-A-L--BD	1318	1065	56	52	255750	195460	5296	530,2	4470			
Geräuschgruppe S sound level S	-	-	-	-	-	-	-	-	-	-	-	
	-	-	-	-	-	-	-		-	-	-	
	-	-	-	-	-	-	-		-	-	-	
	-	-	-	-	-	-	-		-	-	-	
	-	-	-	-	-	-	-		-	-	-	
Geräuschgruppe E sound level E	-	-	-	-	-	-	-	-	-	-	-	
	-	-	-	-	-	-	-		-	-	-	
	-	-	-	-	-	-	-		-	-	-	
	-	-	-	-	-	-	-		-	-	-	
	-	-	-	-	-	-	-		-	-	-	

Ermittlung der Verflüssigernennleistung \dot{Q}_N

Die im Katalog angegebenen Leistungen \dot{Q}_N beziehen sich auf das Kältemittel R404A bei einer Temperaturdifferenz $\Delta t = 15$ K zwischen der Lufteintrittstemperatur t_{L1} (25 °C) und der Verflüssigungstemperatur t_c (40 °C) sowie Aufstellung in geodätischer Höhe NN, mit Kupferrohr und Lamellen aus Reinaluminium. Beim Einsatz anderer Kältemittel, bei anderen Temperaturdifferenzen, Aufstellungshöhen und geänderten Lamellenmaterialien kann die Nennleistung \dot{Q}_N nach folgender Formel berechnet werden:

$$\dot{Q}_N = \frac{\dot{Q}_C}{F_1 \cdot F_2 \cdot F_3 \cdot F_4}$$

\dot{Q}_N = Verflüssiger Nennleistung / Katalogangabe

\dot{Q}_C = Verflüssigungsleistung

F_1 = Korrekturfaktor für Temperaturdifferenz Δt im Bereich von 7 K bis 20 K

Calculation of the condenser nominal capacity \dot{Q}_N

The capacities \dot{Q}_N shown in the catalogue refer to the refrigerant R404A at a temperature difference $\Delta t = 15$ K between the air inlet temperature t_{L1} (25 °C) and the condensing temperature t_c (40 °C) and installation at geodetic height NN (sea level) with copper tubes and pure aluminium fins. In case of using other refrigerants and with different temperature differences, different installation levels and different fin materials the nominal capacity \dot{Q}_N can be calculated according to the formula:

\dot{Q}_N = condenser nominal capacity / catalogue capacity

\dot{Q}_C = condensing capacity

F_1 = correction factor for temperature difference Δt between 7 K and 20 K

$$F_1 = \frac{\Delta t}{15}$$

F_2 = Korrekturfaktor für Kältemittel

F_2 = correction factor for refrigerant

Kältemittel refrigerant	R134a	R404A	R407A	R407C	R507	R22
F_2	0,93	1,0	0,83	0,87	1,0	0,96

F_3 = Korrekturfaktor für Aufstellungshöhe

F_3 = correction factor for geodetic height

Meter über NN meter above NN (sea level)	0	500	1000	1500	2000	2500	
F_3 Ventilator fan	080 / 091	1,0	0,96	0,91	0,87	0,83	0,80

F_4 = Korrekturfaktor für Lamellenmaterial

F_4 = correction factor for fin material

F_4	Material
1,00	Aluminium aluminium
0,97	Epoxidharz-beschichtet epoxy-coated

Die technischen Daten sind theoretisch ermittelt. Technische Änderungen vorbehalten.

The technical data is acquired by theoretical means. Subject to change without prior notice.

Anschlussdurchmesser

Connection diameter

Verflüssigerleistung condenser capacity	kW	< 150	151 - 244	245 - 359	360 - 594	595 - 859	860 - 1199	> 1200
Eintritt inlet	mm	2 x 28	2 x 35	2 x 42	2 x 54	2 x 64	2 x 76,1	2 x 88,9
Verflüssigerleistung condenser capacity	kW	< 169	170 - 279	280 - 414	415 - 679	680 - 979	980 - 1349	> 1350
Austritt outlet	mm	2 x 28	2 x 35	2 x 42	2 x 54	2 x 64	2 x 76,1	2 x 88,9

Schallangaben

Die je Ventilator A-bewerteten Gesamt-Schalleistungspegel L_{WA} [dB(A)] werden durch Schallmessungen nach DIN EN ISO 3745, Genauigkeitsklasse 1/2, ermittelt.

Sound data

All A-grade total sound power levels L_{WA} [dB(A)] are determined by sound measurements in accordance with DIN EN ISO 3745, accuracy class 1/2.

Schalleistungspegel L_{WA} [dB(A)] für einen Ventilator bei Nenndrehzahl

Sound power level L_{WA} [dB(A)] for one fan at nominal speed rating

Ventilator fan	Drehzahl rotation speed		Schalleistungspegel L_{WA} [dB(A)] - pro Oktave - je Ventilator sound power level L_{WA} [dB(A)] - per octave - per fan [Hz]																L_{WA} [dB(A)] total	
	min ⁻¹		63		125		250		500		1000		2000		4000		8000		Δ	Y
	Δ	Y	Δ	Y	Δ	Y	Δ	Y	Δ	Y	Δ	Y	Δ	Y	Δ	Y	Δ	Y		
080 ... N	890	690	46	50	60	54	72	61	70	65	73	69	76	70	70	63	64	57	80	74
080 ... L	670	510	51	47	54	48	59	62	62	57	67	64	68	62	61	54	55	48	72	68
091 ... N	890	700	56	64	71	68	78	72	81	75	85	79	83	77	78	72	69	63	89	83
091 ... M	885	685	62	56	68	62	71	64	78	71	79	72	75	67	69	62	62	54	83	76
091 ... L	650	475	54	46	60	52	54	54	69	61	70	62	66	57	60	52	53	44	74	66
091 ... S	640	450	52	47	59	52	60	53	67	60	68	59	62	54	56	49	50	42	72	64
091 ... E	-	500	-	50	-	57	-	60	-	61	-	64	-	62	-	59	-	49	-	69

Die Daten beziehen sich sowohl auf Herstellerangaben als auch auf Berechnungen.

The data refer to manufacturer's data as well as to calculations.

Zunahme des Schalleistungspegels für mehrere Ventilatoren

Increase of sound power level for several fans

Ventilatoren je Verflüssiger fans per condenser	4	6	8	10	12	14	16	18
Schallzunahme L_{WA} [dB(A)] sound increase	+6	+8	+9	+10	+11	+12	+12	+13

Schalldruckkorrekturwert

Sound pressure correction

L_{PA} [dB(A) 5 m]

L_{PA} [dB(A) 5 m]

Der in diesem Katalog angegebene Schalldruckpegel L_{PA} [dB(A) 5 m] wurde rechnerisch nach EN 13487 für die Quaderfläche mit 5 m Abstand zum Bezugsquader der Schallquelle ermittelt. Für die Umrechnung auf andere Entfernungen zum Gerät sind die in der Tabelle angegebenen Schalldruckpegeländerungen ΔL_{PA} zu verwenden. Diese sind abhängig von den Geräteabmessungen und deshalb nur als Richtwerte zu verstehen.

The sound pressure level L_{PA} [dB(A) 5 m] indicated in the catalogue is calculated according to EN 13487 for the surface of a cuboid area which is at 5 m distance and parallel to the referential envelope of the sound source. In order to calculate the sound pressure for other distances from the device, use the correction values ΔL_{PA} shown in the table. Since they depend on the dimensions of the device, they are only approximate values.

Ventilatoren je Verflüssiger fans per condenser	Entfernung distance m											
	1	2	3	4	5	7	10	15	20	30	50	100
4-8	+8	+5	+3	+1	0	-2	-5	-8	-10	-14	-18	-24
10-18	+6	+4	+2	+1	0	-2	-5	-8	-10	-13	-17	-23

Gehäuse

Die Gehäuse werden aus verzinktem Stahlblech mit einer Pulverbeschichtung in RAL 7035 (lichtgrau) hergestellt.

Wärmeübertragerblock

Verwendet wird eine versetzte Rohranordnung mit innenberipptem Kupferrohr, Ø 12 mm.

Die Lamellen sind aus Reinaluminium und mit der Teilung 2,4 mm gefertigt.

Zur Vermeidung von Oxidationen werden die Wärmeübertrager unter Schutzgas gelötet.

Alternativ: Lamellen aus Epoxidharz-beschichtetem Aluminium.

Ventilatoren

(800/910)

Zum Einsatz kommen energieeffiziente Ventilator Typen, die die Anforderungen der Ökodesign-Richtlinie (EU-Verordnung Nr. 327/2011) übertreffen. Die geräuscharmen Axialventilatoren sind mit wartungsfreien Außenläufermotoren der Isolationsklasse F, Schutzart IP54 ausgestattet.

Der zugelassene Einsatzbereich reicht von -30 °C bis 60 °C. Die Lüfrichtung ist saugend. Die Absicherung der Motoren erfolgt über die in der Wicklung integrierten Thermokontakte. Die Drehstrommotoren sind für den Betrieb von zwei Drehzahlen (Y-Δ-umschaltbar) geeignet.

Alle Ventilatoren sind spannungs- bzw. frequenzregelbar. Je nach Ventilatorfabrikat können die Motordaten variieren. Es ist zu beachten, dass sich bei anderen Lufttemperaturen und Luftwiderständen die Leistungsaufnahme ändert.

Wir behalten uns vor, verschiedene Ventilatorfabrikate einzusetzen. Die entsprechenden Daten müssen dem Typenschild entnommen werden.

Alternativ: Ventilatoren nach EN 60204-1 anschlussfertig auf Klemmkasten verdrahtet.

Zubehör

- Reparaturschalter
- Drehzahlregler
- Schwingmetallfüße
- Sonderlamellen (Epoxidharz-beschichtet)
- Sonderventilatoren (60 Hz, Sonderspannung)
- TCS (**thermofin**[®] control system)
- Sonderlackierung

Housing

The standard housing is made of galvanized steel sheet with powder coating in RAL 7035 (lightgrey).

Heat exchanger coil

The tube system is staggered with inner-grooved copper tubes, Ø 12 mm.

Fins are made of pure aluminium with a distance of 2.4 mm between the fins.

To avoid oxidation the heat exchangers are generally brazed under inert gas.

Optional: Fins made of epoxy-coated aluminium.

Fans

(800/910)

The devices are equipped with energy-efficient fans which exceed the requirements of the Ecodesign Directive (EU regulation No 327/2011). The silent axial fans are equipped with maintenance-free external motors of insulation class F, protection class IP54.

The admissible operation conditions range from -30 °C to 60 °C. Draw through air direction. The motor protection is performed via the thermo contacts integrated in the windings. The three-phase motors are available for an operation with two rotation speeds (Y-Δ-changeover).

All fans are suitable for voltage and frequency control respectively. Depending on the fan type, the motor data may vary. Please note that the power consumption will change at low air temperatures and other pressure drops.

We reserve the right to use fans from different manufacturers. For the corresponding electrical data please refer to the type plate.

Optional: Fans wired ready for connection on a terminal box according to EN 60204-1.

Accessories

- repair switch
- speed control
- vibration dampers
- special fins (epoxy-coated)
- special fans (60 Hz, special voltage)
- TCS (**thermofin**[®] control system)
- special coating